

**(DE) ACHTUNG!**

Vor Beginn der Montagearbeiten lesen Sie bitte aufmerksam die Sicherheitshinweise!

**(EN) WARNING!**

Before assembling, please read carefully the safety instructions!

**(NL) LET OP!**

Lees de veiligheidsinstructies zorgvuldig door voordat u met de montage begint!

**(FR) ATTENTION!**

Avant le début des travaux de montage, prière de lire attentivement les consignes de sécurité

**(IT) ATTENZIONE!**

Prima di installare leggere attentamente l'avviso di sicurezza!

**(ES) ATENCIÓN!**

Antes de comenzar con los trabajos de montaje leer detenidamente los avisos de seguridad!

**(PL) UWAGA!**

Przed przystąpieniem do prac montażowych uważnie należy przeczytać wskazówki bezpieczeństwa!

**(FI) HUOMIO!**

Ennen asennustöiden aloittamista pyydämme Teitä lukemaan turvaohjeet huolellisesti!

**(CZ) POZOR!**

Než začnete provádět montážní práce, přečtěte si důkladně bezpečnostní pokyny!

**(RU) ВНИМАНИЕ!**

До начала монтажных работ внимательно прочтите эти указания по технике безопасности!

**(GR) ΠΡΟΣΟΧΗ!**

Πριν την διεξαγωγή της συναρμολόγησης διαβάστε προσεκτικά τις υποδείξεις ασφαλείας!

**(RO) ATENȚIUNE!**

A se citi cu atenție indicațiile privind siguranța, înainte de începerea montării!

**(BG) ВНИМАНИЕ!**

Преди Да Започнете работите по монтажа прочетете ВНИМАТЕЛНО упрТВаНИЕТо За безопасНОсТ!

**(TR) DİKKAT!**

Montaja ba°lamadan önce güvenli talimatnamesini titizlikle okuyunuz!

**(HU) FLGYELEM!**

A szerelési munkák megkezdése előtt figyelmesen olvassa el a biztonsági útmutatásokat!

**(SV) OBS!**

Läs säkerhetsanvisningarna noga innan du börjar med monteringsarbetena!

**(HR) POZOR!**

Prije početka montaže molimo pozorno pročitajte sigurnosne naputke!

**(SL) POZOR!**

Prosim, da pred zacetkom montaze, zaradi varnosti preberete vas navodila, ki so prilozena!

**(SK) POZOR!**

Pred tým ako začnete robiť montážne práce, prečítajte si dôkladne bezpečnostné pokyny!

**(PT) CUIDADO!**

Antes de iniciar os trabalhos de montagem por favor leia atentamente os avisos de segurança!

**(BA) POZOR!**

Prije početka montaže molimo pažljivo pročitajte sigurnosne upute!

**(LT) DĖMESIO!**

Norėdami saugiai ir teisingai sumontuoti šviestuv vadovaukitės šia instrukcija!

**(ET) HOIATUS!**

Enne monteerimist lugege ohutusjuhised tähelepanelikult läbi!

**(DA) OBS!**

Læs sikkerhedsinformationen nøje, før du monterer produktet!

**(NO) ADVARSEL!**

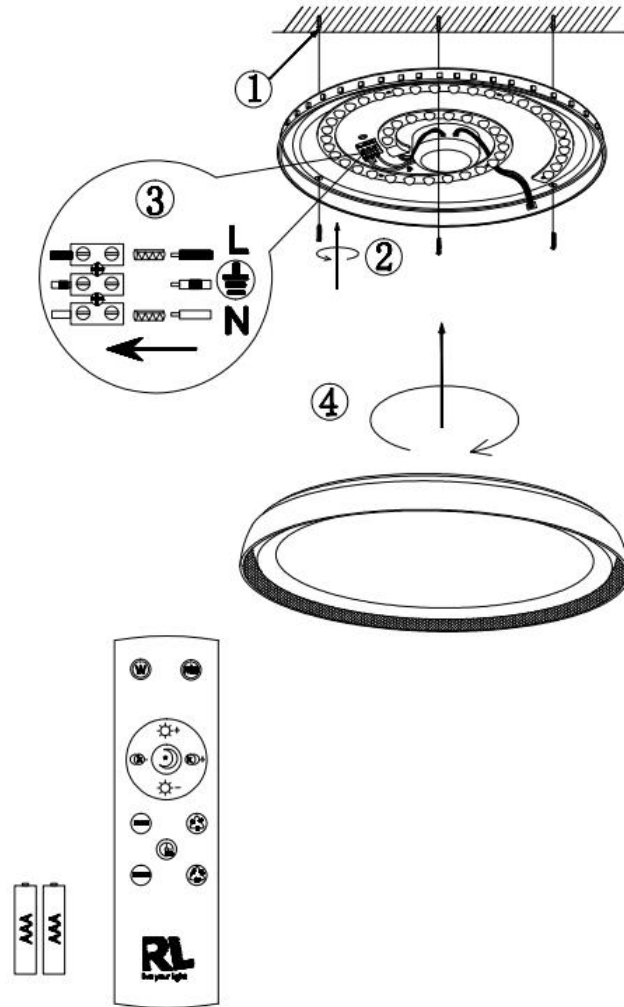
Les sikkerhetsinformasjonen nøye før du monterer produktet!

**(LV) UZMANĪBU!**

Pirms montāžas uzmanīgi izlasiet drošības norādījumus!

**(SR) UPOZORENJE!**

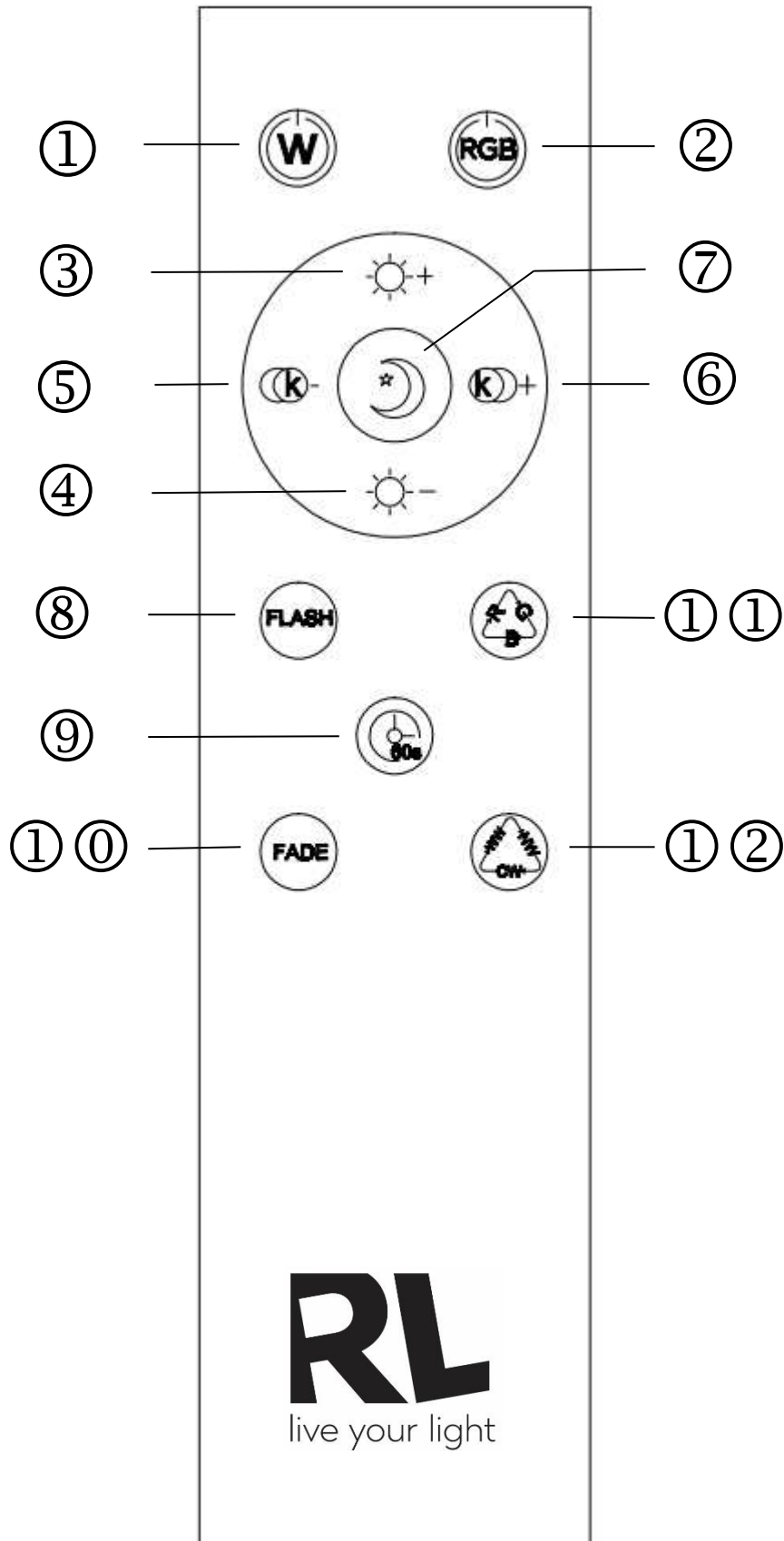
Prije početka montaže, pažljivo pročitajte sigurnosne upute!



**230V~ 50Hz, 1 x LED 18W incl.RGB**

[reality-leuchten.de/](http://reality-leuchten.de/)  
R62391100





## Funktionsbeschreibung ohne Fernbedienung

Wird die Leuchte über den Hauptschalter/ Wandschalter eingeschaltet stellt sich das zuletzt mit der Fernbedienung eingestellte Lichtszenario ein (Memory-Effekt).

### Funktionsbeschreibung mit Fernbedienung

Das synchrone Steuern von mehreren Leuchten ist nicht vorgesehen.

Es wird immer das zuletzt eingestellte Lichtszenario wiedergegeben (Memory-Effekt).

#### Bedienung der Fernbedienung

- Ein/Aus
- Ein/Aus: RGB
- 3 & 4.** Helligkeitsregler: Die Regulierung erfolgt stufenweise. Durch kurzes Drücken lassen sich die einzelnen Stufen ansteuern. Durch dauerhaftes Drücken der Taste wird das Maximum bzw. Minimum an Helligkeit erreicht.

**5 & 6.** Die Regulierung erfolgt stufenweise. Durch kurzes Drücken lassen sich die einzelnen Stufen ansteuern. Durch dauerhaftes Drücken der Taste wird die wärmste bzw. kälteste Farbeinstellung erreicht.

- Nachtlicht
- Schneller RGB Farbwechsel.
- Aktivierung Timerfunktion 60 Sekunden
- Langsamer RGB Farbwechsel
- Modus: RGB
  - R-G-B-RG-GB-BR
1. Schritt: 2700K/ 2. Schritt: 4000K/ 3. Schritt: 6500K

## Beschrijving van hoe de lamp werkt zonder de afstandsbediening

Als de lamp ingeschakeld wordt met de hoofdschakelaar/wandschakelaar, verstrekt de eenheid het verlichtingsszenario dat het laatst ingesteld werd met de afstandsbediening (geheugeneffect).

### Beschrijving van hoe de lamp werkt met de afstandsbediening

Het gelijktijdige bedienen van meerdere lampen is niet voorzien.

Er wordt altijd het laatst ingestelde lichtscenario weergegeven (Memory-effect).

#### Bediening van de afstandsbediening

- Aan/uit
- Aan/uit: RGB
- 3 & 4.** Helderheidsregelaar: de aanpassing verloopt in fases. Door kort te drukken, kunnen de individuele fases beheerd worden. Door permanent op de toets te drukken wordt de maximale of minimale helderheid bereikt.

**5 & 6.** De aanpassing verloopt in fases. Door kort te drukken kunnen de individuele fases beheerd worden. Door de toets permanent in te drukken wordt de warmste of koudste kleurinstelling bereikt.

- Nachtlamp
- Snelle RGB-kleurwissel
- Activeringstimerfunctie 60 seconden
- Trage RGB-kleurwissel
- Modus: RGB
  - R-G-B-RG-GB-BR
1. Stap: 2700K/ 2. Stap: 4000K/ 3. Stap: 6500K

## Opis działania światła bez pilota

Jeśli światło jest włączone przez wyłącznik główny / przetącznik ścienny, urządzenie zapewnia scenariusz oświetlenia, który został ostatnio ustawiony za pomocą pilota zdalnego sterowania (efekt pamięci).

### Opis działania światła z pilotem

Nie jest przewidziane synchroniczne sterowanie kilkoma światłami .

Odtwarzany jest zawsze ostatni ustawiony scenariusz oświetlenia (efekt Memory).

#### Działanie pilota

- Wł./Wył.
- Wł./Wył.: RGB
- 3 & 4.** Regulator jasności: Regulacja jasności odbywa się etapowo. Naciskając przycisk przez krótki czas, można sterować poszczególnymi etapami. Naciśnięcie przycisku na stałe powoduje osiągnięcie maksymalnej lub minimalnej jasności.

**5 & 6.** Regulacja jasności odbywa się etapowo. Naciskając przyciski przez krótki czas, można sterować poszczególnymi etapami. Naciśnięcie przycisku na stałe spowoduje ustawienie najcieplejszego lub najzimniejszego koloru.

- Oświetlenie nocne
- Szybka zmiana koloru RGB
- Funkcja timera aktywacji 60 sekund
- Powolna zmiana koloru RGB
- Tryb: RGB
  - R-G-B-RG-GB-BR
1. Krok: 2700K/ 2. Krok: 4000K/ 3. Krok: 6500K

## Description of how the light works without the remote control unit

If the light is switched on via the main switch / wall switch, the unit provides the lighting scenario which was last set using the remote control unit (memory effect).

### Description of how the light works with the remote control unit

The synchronous control of several lights is not foreseen.

The most recently configured light setting is always displayed (memory effect)

#### Operation of the remote control

- On/Off
- On/Off: RGB
- 3 & 4.** Brightness regulator: The adjustment takes place in stages. By pressing for a short period, it is possible to control the individual stages. Pressing the button permanently results in the maximum or minimum brightness being reached.

**5 & 6.** The adjustment takes place in stages. By pressing for a short period, it is possible to control the individual stages. Pressing the button permanently results in the warmest or coldest colour setting being reached.

- Night light
- Fast RGB colour change.
- Activation timer function 60 seconds
- Slow RGB colour change
- Mode: RGB
  - R-G-B-RG-GB-BR
1. Step: 2700K/ 2. Step: 4000K/ 3. Step: 6500K

## Descrizione del funzionamento senza telecomando

Se la lampada viene accesa attraverso l'interruttore generale/interruttore da parete, si regola lo scenario luminoso impostato per ultimo tramite il telecomando (effetto memoria).

### Descrizione del funzionamento con telecomando

Non è previsto il controllo sincrono di più luci.

Sarà sempre riprodotto l'ultimo scenario di illuminazione impostato (effetto-memoria)

#### Uso del telecomando

- On/Off
- On/Off: RGB
- 3 & 4.** Regolatore di luminosità: la regolazione avviene gradualmente. I singoli stadi possono essere attivati singolarmente tramite una breve pressione dei tasti. Mantenendo premuto a lungo il tasto, viene raggiunta la luminosità massima o minima.

**5 & 6.** La regolazione avviene gradualmente. I singoli stadi possono essere attivati singolarmente tramite una breve pressione dei tasti. Mantenendo premuto permanentemente il tasto si raggiunge l'impostazione cromatica più calda o più fredda.

- Luce notturna
- Cambio colore RGB veloce.
- Funzione timer di attivazione 60 secondi
- Cambio colore RGB lento
- Modo: RGB
  - R-G-B-RG-GB-BR
1. Passo: 2700K/ 2. Passo: 4000K/ 3. Passo: 6500K

## Description des fonctions sans la telecommande

Si la lampe est allumee avec l'interrupteur principal/ l'interrupteur mural, c'est le Programme d'eclairage regle en dernier avec la telecommande qui s'enclenche (effet memoire).

### Description des fonctions avec la telecommande

Il n'est pas prevé de pouvoir commander plusieurs lampes en même temps.

L'effet de lumière réglé en dernier est toujours restitué (effet mémoire).

#### Utilisation de la telecommande

- On/Off
- On/Off: RGB
- 3 & 4.** Regulateur de luminosite : Ce reglage se fait par paliers. Les differents degres se reglent par une legere pression sur la touche. En appuyant en continu sur la touche, on atteint la luminosite maximale ou minimale.

**5 & 6.** Ce reglage se fait par paliers. Les differents degres se reglent par une legere pression sur la touche. En appuyant en continu sur la touche, on atteint le reglage le plus chaud ou le plus froid de la couleur.

- Veilleuse
- Changement de couleur RGB rapide.
- Fonction minuterie d'activation 60 secondes
- Changement de couleur RGB lent
- Mode : RGB
  - R-G-B-RG-GB-BR
1. Étape: 2700K/ 2. Étape: 4000K/ 3. Étape: 6500K

## Descripción funcional sin mando a distancia

Si la luminaria se enciende por medio de un interruptor principal/interruptor de pared, se ajusta el último escenario de luz configurado con el mando a distancia (efecto memoria).

### Descripción funcional con mando a distancia

No se prevé el control simultáneo de varias lámparas.

Se reproduce siempre el último ajuste lumínico (Efecto memoria)

#### Maneio del mando a distancia

- Encendido/Apagado
- Encendido/Apagado: RGB
- 3 & 4.** Regulador de luminosidad: La regulación se efectúa mediante varios niveles. Pulsando brevemente, se ajustan los distintos niveles. Dejando pulsado el botón se alcanzan el máximo o el mfnimo de luminosidad.

**5 & 6.** La regulación se efectúa mediante varios niveles. Pulsando brevemente, se ajustan los distintos niveles. Dejando pulsado el botón se alcanza el ajuste más caliente o más frfo.

- Luz nocturna
- Cambio de color RGB rápido.
- Función de temporizador de activación 60 segundos
- Cambio de gama de color RGB lento
- Modo: RGB
  - R-G-B-RG-GB-BR
1. Paso: 2700K/ 2. Paso: 4000K/ 3. Paso: 6500K

## Kuvaus siitä, miten valaisin toimii ilman kaukosäädintä

Jos valaisin on kytketty päälle pääkytkimestä / seinäkytkimestä, niin laite käyttää valaistusskenaariota, joka on viimeksi asetettu kaukosäätimestä (muistitoiminto).

### Kuvaus siitä, miten valaisin toimii kaukosäätimen kanssa

Useiden valojen tahdistettua ohjausta ei ole käytettävissä.

Viimeksi asetettuun valaistusskenaarioon palaatan aina (muistitoiminto).

#### Kaukosäätimen käyttö

- On/Off (Päälle/Pois)
- On/Off (Päälle/Pois): RGB
- 3 & 4.** Kirkkauden säätö: Säätö tapahtuu vaiheittain. Painamalla lyhyen aikaa on mahdollista ohjata yksittäisiä vaiheita. Painamalla painiketta jatkuvasti aiheuttaa maksimi- tai minimikirkkauden saavuttamisen.

**5 & 6.** Säätö tapahtuu vaiheittain. Painamalla lyhyen aikaa on mahdollista ohjata yksittäisiä vaiheita. Painamalla painiketta jatkuvasti aiheuttaa lämpimimmän tai kylmimmän valoasetuksen valinnan.

- Yövalo
- Nopea RGB-värimuutos.
- Aktivointiajastointiminto 60 sekuntia
- Hidas RGB-värimuutos
- Tila: RGB
  - R-G-B-RG-GB-BR
1. Vaihe: 2700K/ 2. Vaihe: 4000K/ 3. Vaihe: 6500K

## Popis toho, jak světlo funguje bez jednotky dálkového ovládání

Pokud je světlo zapnuto prostřednictvím hlavního vypínače / vypínače na zdi, jednotka zajistí ten scénář osvětlení, který byl prostřednictvím jednotky dálkového ovládání zadán naposledy (paměťový efekt).

### Popis toho, jak světlo funguje s jednotkou dálkového ovládání

Synchronní řízení několika osvětlovacích těles se nepředpokládá.

Reprodukuje se vždy naposledy nastavený scénář osvětlení (paměťový efekt)

#### Funkce dálkového ovladače

- Zap/vyp
- Zap/vyp: RGB
- 3 & 4.** Regulator jasu: Nastavení probíhá v několika fázích. Jednotlivé fáze je možno ovládat krátkodobým stiskem. Trvalý stisk tlačítka vede k dosažení maximálního nebo minimálního jasu.

**5 & 6.** Nastavení probíhá v několika fázích. Jednotlivé fáze je možno ovládat krátkodobým stiskem. Trvalý stisk tlačítka vyústí v dosažení nastavení nejteplejších a nejchladnějších barev.

- Noční světlo
- Rychlá změna barvy RGB.
- Funkce časovače aktivace 60 sekund
- Pomalá změna barvy RGB
- Režim: RGB
  - R-G-B-RG-GB-BR
1. Krok: 2700K/ 2. Krok: 4000K/ 3. Krok: 6500K

**Описание работы светильника без пульта дистанционного управления**

Если включение светильника производится с помощью главного / настенного выключателя, активируются настройки освещения, заданные в последний раз на пульте дистанционного управления
**Описание работы светильника с пультом дистанционного управления**
Режим синхронного управления несколькими осветительными приборами не предусмотрен.
Всегда активируются настройки освещения, заданные в последний раз («эффект памяти»).

**Порядок работы с пультом дистанционного управления**

- On/Off
- On/Off: RGB
- 3 & 4. Регулятор интенсивности освещения: В данном изделии реализована возможность ступенчатого регулирования. Кратковременное нажатие кнопки позволяет контролировать отдельные этапы процесса регулирования. Длительное нажатие указанной кнопки позволяет установить максимальный или
- 5 & 6. В данном изделии реализована возможность ступенчатого регулирования. Кратковременное нажатие данной кнопки позволяет контролировать отдельные этапы процесса регулирования. Длительное нажатие указанной кнопки позволяет установить максимально теплый
7. Night light
- Быстрая смена цвета RGB
- Таймер активации функции 60 секунд
- Медленная смена цвета RGB
- Режим: RGB
  - R-G-B-RG-GB-BR
2. 1. Шаг: 2700K/ 2. Шаг: 4000K/ 3. Шаг: 6500K

## BG

**Описание как работи осветлението без дистанционного управление**

Ако се включи чрез главния/стенния ключ, осветлителнат прибор изпълнява режима на осветление на който последно е настроен от дистанционото управление (ефект на запаметяване).
**Описание как работи осветлението с дистанционно управление**
Синхронно управление на повече лампи не е предвидено.

Винаги се възпроизвежда последно настроената светлина програма (ефект „памет“).

**Работа с дистанционното управление**

- Включване/Изключване
- Включване/Изключване: RGB
- 3 & 4. Регулятор на яркостта: Регулирането се извършва на етапи. Посредством натискане за кратко, могат да се контролират отделните етапи. Продължителното натискане на бутона води до достигане на максималната или минималната яркост.

- 5 & 6. Регулирането се извършва на етапи. Посредством натискане за кратко,могат да се онтролират отделните етапи. Продължителното натискане на бутона води до достигане на най-топлата или най-студената цвeтова настройка.
7. Нощно осветление
- Бърза промяна на цвета на RGB.
- Функция на таймера за активиране 60 секунди
- Бавно променя цвета на RGB [Червено Зелено Синьо]
- Режим: RGB
  - R-G-B-RG-GB-BR
2. 1. Стъпка: 2700K/ 2. Стъпка: 4000K/ 3. Стъпка: 6500K

## SE

**Beskrivning av hur lampan fungerar utan fjärrkontrollen**

Om ljuset tänds genom huvud-/väggströmbrytaren kommer fjärrkontrollens senaste inställning ställas in (minnesfunktion).

**Beskrivning av hur lampan fungerar med fjärrkontrollen**
Samtidig styrning av flera olika lampor är inte möjligt.

Det är alltid det senast inställda ljussceneriot som återges (minneseffekt).

**Hur du använder fjärrkontrollen**

- På/Av
- På/Av: RGB
- 3 & 4. Reglering av ljusstyrka: Justeringen görs i steg. Genom att trycka in under en kort stund, är det möjligt att kontrollera de individuella stegen. Trycks knappen in permanent resulterar det i ximal eller minimal ljusstyrka.

**5 & 6.** Justeringen görs i steg. Genom att trycka in under en kort stund är det möjligt att kontrollera de individuella stegen. Trycks knappen in permanent resulterar det i den varmaste eller kallaste färginställningen.

- Nattbelysning
- Snabb RGB-färgväxling
- Funktionstimerfunktion 60 sekunder
- Långsam RGB-färgväxling
- Läge: RGB
  - R-G-B-RG-GB-BR
2. 1. Steg: 2700K/ 2. Steg: 4000K/ 3. Steg: 6500K

## GR

**Περιγραφή του τρόπου λειτουργίας του φωτιστικού σώματος χωρίς την μονάδα απομακρυσμένου ελέγχου**
Εάν το φωτιστικό σώμα ενεργοποιείται μέσω του γενικού διακόπτη / επιτοίχιου διακόπτη, η μονάδα παρέχει το σενάριο φωτισμού που είχε οριστεί κατά την τελευταία χρήση της μονάδας απομακρυσμένου ελέγχου

**Περιγραφή του τρόπου λειτουργίας του φωτιστικού σώματος με την Ο ταυτόχρονος έλεγχος περισσότερων λυχνιών δεν προβλέπεται πλέον.**

Αναπαράγεται πάντα το τελευταίο ρυθμισμένο σενάριο φωτισμού (εφέ μνήμης).

**Λειτουργία του τηλεχειριστηρίου**

- Ενεργοποίηση/απενεργοποίηση
- Ενεργοποίηση/απενεργοποίηση: RGB
- 3 & 4. Ρύθμιση φωτεινότητας: Η ρύθμιση πραγματοποιείται σε στάδια. Με σύντομο πάτημα είναι δυνατός ο έλεγχος των επιμέρους σταδίων. Με παρατεταμένο πάτημα επιτυγχάνεται η μέιστη ή η ελάχιστη δυνατή φωτεινότητα.
- 5 & 6. Η ρύθμιση πραγματοποιείται σε στάδια. Με σύντομο πάτημα είναι δυνατός ο έλεγχος των πιμέρους σταδίων. Με παρατεταμένο πάτημα επιτυγχάνεται η ρύθμιση στο θερμότερο ή υχρότερο δυνατό χρώμα.

- Νυχτερινός φωτισμός
- Γρήγορη εναλλαγή χρωμάτων RGB
- Λειτουργία χρονοδιακόπτη ενεργοποίησης 60 δευτερόλεπτα
- Σταδιακή αλλαγή χρώματος RGB
- Λειτουργία: RGB
  - R-G-B-RG-GB-BR
2. 1. Βήμα: 2700K/ 2. Βήμα: 4000K/ 3. Βήμα: 6500K

## GR

**Περιγραφή του τρόπου λειτουργίας του φωτιστικού σώματος χωρίς την μονάδα απομακρυσμένου ελέγχου**

Εάν το φωτιστικό σώμα ενεργοποιείται μέσω του γενικού διακόπτη / επιτοίχιου διακόπτη, η μονάδα παρέχει το σενάριο φωτισμού που είχε οριστεί κατά την τελευταία χρήση της μονάδας απομακρυσμένου ελέγχου

**Περιγραφή του τρόπου λειτουργίας του φωτιστικού σώματος με την Ο ταυτόχρονος έλεγχος περισσότερων λυχνιών δεν προβλέπεται πλέον.**

Αναπαράγεται πάντα το τελευταίο ρυθμισμένο σενάριο φωτισμού (εφέ μνήμης).

**Λειτουργία του τηλεχειριστηρίου**

- Ενεργοποίηση/απενεργοποίηση
- Ενεργοποίηση/απενεργοποίηση: RGB
- 3 & 4. Ρύθμιση φωτεινότητας: Η ρύθμιση πραγματοποιείται σε στάδια. Με σύντομο πάτημα είναι δυνατός ο έλεγχος των επιμέρους σταδίων. Με παρατεταμένο πάτημα επιτυγχάνεται η μέιστη ή η ελάχιστη δυνατή φωτεινότητα.

Αναπαράγεται πάντα το τελευταίο ρυθμισμένο σενάριο φωτισμού (εφέ μνήμης).

**Λειτουργία του τηλεχειριστηρίου**

- Ενεργοποίηση/απενεργοποίηση
- Αç/Καpat: RGB
- 3 & 4. Parlaklik düzenleyici: Ayar, kademeli olarak yapılır. Kısa bir süre için basarak, bireysel aşamaları kontrol etmek mümkündür. Düşmeye sürekli olarak basılması, maksimum veya minimum parlaklığa ulaşılmasıyla sonuçlanır.

**5 & 6.** Ayar, kademeli olarak yapılır. Kısa bir süre için basılarak bireysel aşamaları kontrol etmek mümkündür. Düşmeye sürekli olarak basılması, en sıcak veya en soğuk renk ayarına ulaşılmasını sağlar.

**7.** Gece lambası

- Hızlı RGB renk deęişimi.
- Aktivasyon zamanlayıcı fonksiyonu 60 saniye
- Yavaş RGB renk deęişimi
- Mod: RGB
  - R-G-B-RG-GB-BR
2. 1. Aşama: 2700K/ 2. Aşama: 4000K/ 3. Aşama: 6500K

## HR

**Opis rada svjetiljke bez daljinskog upravljača**

Ako se svjetiljka uključi preko glavne sklopke / zidne sklopke, uređaj izvršava scenarij rasvijete koji je zadnji put podešen s pomoću daljinskog upravljača (efekt memorije).

**Opis rada svjetiljke s daljinskim upravljačem**
Sinkroni nadzor nad više rasvijetnih tijela nije osiguran.

Uvijek se reproducira zadnji postavljeni raspored svjetala (memorijski učinak).

**Rad daljinskog upravljača**

- Uključi / Isključi
- Uključi / Isključi: RGB
- 3 & 4. Regulator svjetline: Podešavanje se odvija u stadijima. Kratkim pritiskom moguće se upravljati pojedinačnim stadijima. Trajnim pritiskom gumba postiže se maksimalna ili minimalna svjetlina.

**5 & 6.** Podešavanje se odvija u stadijima. Kratkim pritiskom moguće se upravljati pojedinačnim stadijima. Trajnim pritiskom gumba postiže se najtoplija ili najhladnija postavka boje.

- Noćno svjetlo
- Brza promjena boje RGB.
- Funkcija tajmera za aktiviranje 60 sekundi
- Spora promjena boje RGB
- Način: RGB
  - R-G-B-RG-GB-BR
2. 1. Korak: 2700K/ 2. Korak: 4000K/ 3. Korak: 6500K

**Descrierea modului în care funcționează lampa fără unitatea de control la distanță**

Dacă lumina este aprinsă de la întrerupătorul principal/de perete, unitatea va furniza secvența de iluminare care a fost setată la ultima folosire a telecomenzii (efect de memorare).

**Descrierea modului în care funcționează lampa cu unitatea de control la O**
nu este prevăzută comandarea sincronizată a mai multor lămpi.

Este redat întotdeauna ultimul scenariu de lumină setat (efect de memorie)

**Utilizarea telecomenzii**

- Pornit/oprit
- Pornit/oprit: RGB
- 3 & 4. Regulator de luminozitate: Ajustarea se efectuează în etape. Apăsând pentru un timp scurt, aveți posibilitatea să controlați etapele, individual. Apăsând butonul continuu, se obține luminozitate maximă sau minimă.

**5 & 6.** Ajustarea se efectuează în etape. Apăsând scurt, este posibil controlul etapelor, individual. Apăsând lung, se obține setarea culorii la mai rece sau mai cald.

**7.** Lumină de noapte

- Schimbare rapidă a culorii RGB
- Funcție cronometru activare 60 secunde
- Schimbarea lentă a culorii RGB
- Mod: RGB
  - R-G-B-RG-GB-BR
2. 1. Pasul: 2700K/ 2. Pasul: 4000K/ 3. Pasul: 6500K

## TR

**İşğin uzaktan kumanda ünitesi olmadan nasıl çalıştığının açıklaması**

İşik, ana şalter / duvar şalteri üzerinden açılırsa ünite, uzaktan kumanda kullanılarak en son ayarlanan aydınlatma durumunu sunar (bellek etkisi).

**İşğin uzaktan kumanda ünitesiyle nasıl çalıştığının açıklaması**
Birden fazla lambanın eşzamanlı olarak kumanda edilmesi öngörülmemiştir.

Son ayarlanan aydınlatma senaryosu her zaman yeniden üretilir (bellek etkisi).

**Uzaktan kumandanın çalışması**

- Aç/Kapat
- Aç/Kapat: RGB
- 3 & 4. Parlaklık ayarlayıcısı: Ayar, kademeli olarak yapılır. Kısa bir süre için basarak, bireysel aşamaları kontrol etmek mümkündür. Düşmeye sürekl olarak basılması, maksimum veya minimum parlaklığa ulaşılmasıyla sonuçlanır.

Son ayarlanan aydınlatma senaryosu her zaman yeniden üretilir (bellek etkisi).

**Uzaktan kumandanın çalışması**

- Aç/Kapat
- Lejâtszâs/szûnet
- Lejâtszâs/szûnet: RGB
- 3 & 4. A fényszerő szabályozása: A beállítás lépésekben történik. Rövid gombnyomással lehetőség van az egyes fokozatok vezérlésére. A gomb nyomva tartása lehetővé teszi a maximális vagy minimális fényerő elérését.

**5 & 6.** A beállítás lépésekben történik. Rövid gombnyomással lehetőség van az egyes fokozatok vezérlésére. A gomb nyomva tartása lehetővé teszi a legmelegebb vagy leghidegebb színbeállítás elérését.

**7.** Éjjeli fény

- Gyors RGB színváltás
- Aktíváló időzítő funkció 60 másodperc
- Lassú RGB színváltás
- Üzem mód: RGB
  - R-G-B-RG-GB-BR
2. 1. lépés: 2700K/ 2. lépés: 4000K/ 3. lépés: 6500K

## SL

**Beskrivning av hur lampan fungerar utan fjärrkontrollen**

Om ljuset tänds genom huvud-/väggströmbrytaren kommer fjärrkontrollens senaste inställning ställas in (minnesfunktion).

**Beskrivning av hur lampan fungerar med fjärrkontrollen**
Samtidig styrning av flera olika lampor är inte möjligt.

Det är alltid det senast inställda ljussceneriet som återges (minneseffekt).

**Hur du använder fjärrkontrollen**

Om ljuset tänds genom huvud-/väggströmbrytaren kommer fjärrkontrollens senaste inställning ställas in (minnesfunktion).

**Opis delovanja luči brez enote za daljinsko upravljanje**

Če se luč prižge s pomočjo glavnega stikala/stenskega stikala, enota omogoča isti scenarij osvetlitve, kot je bil nastavljen ob zadnji uporabi enote za daljinsko upravljanje (spominski učinek).

**Opis delovanja luči z enoto za daljinsko upravljanje**
Sinhrono upravljanje več luči ni na voljo.

Prikazan je vedno zadnji svetlobni scenarij (spominski učinek)

**Delovanje daljinskega upravljalnika**

- Vklop/izklop
- Vklop/izklop: RGB
- 3 & 4. Uravnavanje svetlosti: Prilagoditev se odvija po stopnjah. Če pritiskate na gumb za krajši čas, lahko tako nadzorujete posamezne stopnje. Če na gumb pritisknete za dlje časa, se doseže minimalna ali maksimalna svetlost.

**5 & 6.** Prilagoditev se odvija po stopnjah. Če pritiskate na gumb krajši čas, lahko tako nadzorujete posamezne stopnje. Če na gumb pritiskate dlje časa, se doseže najtoplejša ali najhladnejša barvna nastavitve.

- Nočna lučka
- Hitra sprememba barve RGB
- Funkcija časovnika za vklop 60 sekund
- Počasna sprememba barve RGB
- Način: RGB
  - R-G-B-RG-GB-BR
2. 1. korak: 2700K/ 2. korak: 4000K/ 3. korak: 6500K

**Popis toho, ako svetlo funguje bez diaľkového ovládača**

Diaľkový ovládač svetla

Ak je svetlo zapnuté prostredníctvom hlavného spínača/nástenného spínača, prístroj poskytne variant osvetlenia, ktorý bol nastavený pomocou diaľkového ovládača (pamätový efekt).

**Popis toho, ako svetlo funguje s diaľkovým ovládačom**

Súbežné ovládanie viacerých svietidiel nie je možné.

Diaľkový ovládač svetla

Vždy sa vráti naposledy nastavený scenár osvetlenia (pamätový efekt).

Diaľkový ovládač svetla

**Obsluha diaľkového ovládača**

1. Zap/Vyp
2. Zap/Vyp: RGB
3 & 4. Regulator jas: Nastavenie sa uskutočňuje v stupňoch. Krátkym stlačením je možné ovládať jednotlivé stupne. Dlhším stlačením tlačidla dôjde k dosiahnutiu maximálneho alebo minimálneho jas.

Diaľkový ovládač svetla

5 & 6. Nastavenie sa uskutočňuje v stupňoch. Krátkym stlačením je možné ovládať jednotlivé stupne. Dlhším stlačením tlačidla dosiahnete najteplejšie alebo najstudenšie nastavenie farby.

Diaľkový ovládač svetla

7. Nočné svetlo
8. Rýchle menenie farieb RGB.
9. Funkcia časovača aktivácie 60 sekúnd
10. Pomalé menenie farieb RGB
11. Spôsob: RGB
R-G-B-RG-GB-BR
12. 1. Krok: 2700K/ 2. Krok: 4000K/ 3. Krok: 6500K

Diaľkový ovládač svetla

## SK

**Descrição de como a luz funciona sem a unidade de controlo remoto**

Diaľkový ovládač svetla

Se a luz for ligada através do interruptor principal / interruptor de parede, a unidade fornece o cenário de iluminação definido da última vez em que a unidade de controlo remoto foi usada (efeito de memória).

**Descrição de como a luz funciona com a unidade de controlo remoto**

Não é previsto o controlo síncrono de várias lâmpadas.

Diaľkový ovládač svetla

Será sempre reproduzido o último cenário de luz configurado (efeito de memória).

**Operação do controlo remoto**

1. Ligar/Desligar
2. Ligar/Desligar: RGB
3 & 4. Regulator de brilho: O ajuste ocorre por etapas. Premindo por um curto período de tempo, é possível controlar as fases individuais. Premir o botão permanentemente resulta no brilho máximo ou mínimo.

Diaľkový ovládač svetla

5 & 6. O ajuste ocorre por etapas. Premindo por um curto período de tempo, é possível controlar as fases individuais. Premir o botão permanentemente resulta na definição de cor mais fraca ou mais fria.

Diaľkový ovládač svetla

7. Luz noturna
8. Mudança de cor RGB rápida.
9. Função de timer de ativação 60 segundos
10. Mudança de cor RGB lenta
11. Modo: RGB
R-G-B-RG-GB-BR
12. 1. Passo: 2700K/ 2. Passo: 4000K/ 3. Passo: 6500K

Diaľkový ovládač svetla

## PT

**Opis kako svjetlo radi bez daljinskog upravljača**

Diaľkový ovládač svetla

Ako se svjetlo pali preko glavnog prekidača / zidnog prekidača, jedinica daje svjetlosni scenarij koji je zadnji put podešen daljinskim upravljačem (memorijski efekat).

**Opis kako svjetlo radi sa daljinskim upravljačem**

Sinhronizovana kontrola nekoliko svjetiljki nije moguća.

Diaľkový ovládač svetla

Uvijek se reproducira zadnji postavljeni scenarij osvjetljenja (efekt memorije).

**Rad sa daljinskim upravljačem**

1. Uključeno/Isključeno
2. Uključeno/Isključeno: RGB
3 & 4. Regulator jačine svjetla: Podešavanje se odvija u etapama. Pritiskom na kratak period, moguće je kontrolisati pojedine etape. Stalnim pritiskom na dugme dostiže se maksimalna ili minimalna jačina svjetla.

Diaľkový ovládač svetla

5 & 6. Podešavanje se odvija u etapama. Pritiskom na kratak period, moguće je upravljati pojedinim etapama. Stalnim pritiskom na dugme dostiže se najtoplija ili najhladnija boja svjetla.

Diaľkový ovládač svetla

7. Nočno svjetlo
8. Brza promjena boja RGB.
9. Funkcija tajmera za aktiviranje 60 sekundi
10. Spora promjena boja RGB
11. Način rada: RGB
R-G-B-RG-GB-BR
12. 1. Korak: 2700K/ 2. Korak: 4000K/ 3. 6500K

Diaľkový ovládač svetla

## LT

**Aprašymas, kaip šviesa veikia be nuotolinio valdymo pulto**

Diaľkový ovládač svetla

Jei šviesa įjungiama per pagrindinį jungiklį / sienos jungiklį, įrenginio šviesa yra ta, kuri paskutinį kartą buvo nustatyta nuotolinio valdymo pultu (atminties efektas).

**Aprašymas, kaip šviesa veikia su nuotolinio valdymo pultu**

Sinchroninis kelių apšvietimų valdymas nėra numatytas.

Diaľkový ovládač svetla

Visada rodomas naujausias sukonfigūruotas šviesos nustatymas (atminties efektas)

**Nuotolinio pulto valdymas**

1. Įjungimas (ON) / išjungimas (OFF)
2. Įjungimas (ON) / išjungimas (OFF): RGB
3 & 4. Ryškumo regulatorius: Reguliavimas vyksta etapais. Trumpai paspaudus, galima valdyti individualius etapus. Nuolat spausdami mygtuką, nustatysite didžiausią arba mažiausią ryškumą.

Diaľkový ovládač svetla

5 & 6. Reguliavimas vyksta etapais. Trumpai paspaudus, galima valdyti individualius etapus. Nuolat spausdami mygtuką, nustatysite spalvą nuo šilčiausios iki šalčiausios.

Diaľkový ovládač svetla

7. Naktinis apšvietimas
8. Greitas RGB spalvos keitimas.
9. Įjungimo laikmačio funkcija 60 sekundžių
10. Lėtas RGB spalvos pakeitimas
11. Režimas: RGB
R-G-B-RG-GB-BR
12. 1. žingsnis: 2700K/ 2. žingsnis: 4000K/ 3. žingsnis: 6500K

Diaľkový ovládač svetla

## NO

**Beskrivelse av hvordan lyset fungerer uten fjernkontrollen**

Diaľkový ovládač svetla

Hvis lyset slås på via hovedbryteren/veggbryteren, vil enheten bruke belysningsscenariet som sist ble angitt med fjernkontrollen (minneeffekt).

**Beskrivelse av hvordan lyset fungerer med fjernkontrollen**

Synkron kontroll av flere lys er ikke forutsatt.

Diaľkový ovládač svetla

Den sist konfigurerte lysinnstillingen blir alltid vist (minne-effekt)

Diaľkový ovládač svetla

**Bruk av fjernkontrollen**

1. Av/På
2. Av/På: RGB
3 & 4. Lysstyrke-regulator: Justeringen finner sted i stadier. Ved å trykke i en kort periode er det mulig å kontrollere de individuelle trinnene. Hold knappen inne for å oppnå maksimal eller minimal lysstyrke.

Diaľkový ovládač svetla

5 & 6. Justeringen finner sted i stadier. Ved å trykke i en kort periode er det mulig å kontrollere de individuelle trinnene. Hold knappen inne for å oppnå varmeste eller kaldeste fargeinnstilling.

Diaľkový ovládač svetla

7. Natthlys
8. Rask RGB-fargeskifte
9. Aktiveringstidsfunksjon 60 sekunder
10. Treg RGB-fargeskifte
11. Modus: RGB
R-G-B-RG-GB-BR
12. 1. Trinn: 2700K/ 2. Trinn: 4000K/ 3. Trinn: 6500K

## ET

**Valgusti kasutamine ilma kaugjuhtimispuldita**

Diaľkový ovládač svetla

Valgusti sisselülitamisel pealülitil / seinalülitil kaudu käivitub viimati kaugjuhtimispuldil kaudu valitud valgustusolek (mälu efekt).

**Valgusti kasutamine kaugjuhtimispuldi kasutamisel**

Mitme valgusti sünkroonjuhtimine ei ole ette nähtud.

Diaľkový ovládač svetla

Alati esitatakse viimane seadistatud valguskonfiguratsioon (mälu efekt).

**Kaugjuhtimispuldi kasutamine**

1. Sisse/välja
2. Sisse/välja: RGB
3 & 4. Heleduse regulator: reguleerimine toimub astmeliselt. Lühiajaliselt vajutades saab heledust juhtida üksikute astmete kaupa. Nupu püsiv vajutamine annab tulemuseks maksimaalse või minimaalse heleduse.

Diaľkový ovládač svetla

5 & 6. Reguleerimine toimub astmeliselt. Lühiajaliselt vajutades saab heledust juhtida üksikute astmete kaupa. Nupu püsiv vajutamine annab tulemuseks maksimaalselt sooja või külma värvitooni.

Diaľkový ovládač svetla

7. Öövalgus
8. Kiire RGB värvimuutus.
9. Aktiveerimise taimeril funktsioon 60 sekundit
10. Aeglane RGB värvimuutus
11. Režim: RGB
R-G-B-RG-GB-BR
12. 1. Samm: 2700K/ 2. Samm: 4000K/ 3. Samm: 6500K

Diaľkový ovládač svetla

## ET

**Beskrivelse af hvordan lyset fungerer uden anvendelse af fjernbetjeningen**

Diaľkový ovládač svetla

Hvis lampen tændes via hovedafbryderen / vægkontakten, vil enheden automatisk vælge og gengive den lysopsætning, som sidst blev indstillet ved anvendelse af fjernbetjeningen (hukommelseseffekt).

**Beskrivelse af hvordan lyset fungerer ved hjælp af fjernbetjeningen**

Den synkrone kontrol for adskillige lys er ikke forudset.

Diaľkový ovládač svetla

Det sidst indstillede lyssscenario aktiveres altid igen (memory-effekt).

Diaľkový ovládač svetla

**Betjening af fjernbetjeningen**

1. Til/Frau
2. Til/Frau: RGB
3 & 4. Lysstyrke regulator: Ændringen foregår trinvis. Ved at trykke kortvarigt, er det muligt at styre de enkelte trin. Ved at holde knappen trykket ned, vil det bevirke at man enten opnår den maksimale eller minimale lysstyrke.

Diaľkový ovládač svetla

5 & 6. Ændringen foregår trinvis. Ved at trykke kortvarigt, er det muligt at styre de enkelte trin. Ved at holde knappen trykket ned, vil det bevirke at man opnår den enten varmeste eller koldeste farve indstilling.

Diaľkový ovládač svetla

7. Natbelysning
8. Hurtig RGB-farveovergang.
9. Funktionstimerfunktion 60 sekunder
10. Langsom RGB-farveovergang
11. Modus: RGB
R-G-B-RG-GB-BR
12. 1. Trin: 2700K / 2. Trin: 4000K / 3. Trin: 6500K

Diaľkový ovládač svetla

## LV

**Apraksts par to, kā gaismeklis darbojas bez tālvadības pults**

Diaľkový ovládač svetla

Gaismeklis tiek ieslēgts ar galveno slēdzi/sienas slēdzi, tas darbojas tajā apgaismojuma kompozīcijā, kas ar tālvadības pults palīdzību uzstādīta kā pēdējā (atmiņas efekts).

**Apraksts par to, kā gaismeklis darbojas ar tālvadības pulti**

Vairāku gaismekļu sinhronā vadība netiek nodrošināta.

Diaľkový ovládač svetla

Vienmēr tiek parādīts pēdējais konfigurētais gaismas iestatījums (atmiņas efekts)

**Tālvadības pults lietošana**

1. Ijungimas (ON) / išjungimas (OFF)
2. Ijungimas (ON) / išjungimas (OFF): RGB
3 & 4. Spilgtuma regulēšana: Regulēšana notiek pakāpju veidā. Īslaicīgi nospiežot, iespējams vadīt atsevišķās pakāpes. Ja poga tiek turēta nospiesta, tiek sasniegts maksimālais vai minimālais spilgtums.

Diaľkový ovládač svetla

5 & 6. Regulēšana notiek pakāpju veidā. Īslaicīgi nospiežot, iespējams vadīt atsevišķās pakāpes. Ja poga tiek turēta nospiesta, tiek sasniegts siltākais vai aukstākais tonis.

Diaľkový ovládač svetla

7. Naktinis apšvietimas
8. Ātra RGB krāsu maiņa.
9. Aktivizēšanas taimera funkcija 60 sekundes
10. Lēna RGB krāsu maiņa
11. Režims: RGB
R-G-B-RG-GB-BR
12. 1. solis: 2700K / 2. solis: 4000K / 3. solis: 6500K

## BA

Diaľkový ovládač svetla

Diaľkový ovládač svetla

Diaľkový ovládač svetla

Diaľkový ovládač svetla

Diaľkový ovládač svetla

Diaľkový ovládač svetla

Diaľkový ovládač svetla

Diaľkový ovládač svetla

Diaľkový ovládač svetla

Diaľkový ovládač svetla

Diaľkový ovládač svetla

Diaľkový ovládač svetla

Diaľkový ovládač svetla

Diaľkový ovládač svetla

Diaľkový ovládač svetla

Diaľkový ovládač svetla

Diaľkový ovládač svetla

Diaľkový ovládač svetla

Diaľkový ovládač svetla

Diaľkový ovládač svetla

Diaľkový ovládač svetla

Diaľkový ovládač svetla

Diaľkový ovládač svetla

Diaľkový ovládač svetla

Diaľkový ovládač svetla

Diaľkový ovládač svetla

Diaľkový ovládač svetla

Diaľkový ovládač svetla

Diaľkový ovládač svetla

Diaľkový ovládač svetla

Diaľkový ovládač svetla

Diaľkový ovládač svetla

Diaľkový ovládač svetla

Diaľkový ovládač svetla

Diaľkový ovládač svetla

Diaľkový ovládač svetla

Diaľkový ovládač svetla

Diaľkový ovládač svetla

Diaľkový ovládač svetla

Diaľkový ovládač svetla

Diaľkový ovládač svetla

Diaľkový ovládač svetla

Diaľkový ovládač svetla

Diaľkový ovládač svetla

Diaľkový ovládač svetla

Diaľkový ovládač svetla

Diaľkový ovládač svetla

Diaľkový ovládač svetla

Diaľkový ovládač svetla

Diaľkový ovládač svetla

Diaľkový ovládač svetla

Diaľkový ovládač svetla

Diaľkový ovládač svetla

Diaľkový ovládač svetla

Diaľkový ovládač svetla

Diaľkový ovládač svetla

Diaľkový ovládač svetla

Diaľkový ovládač svetla

Diaľkový ovládač svetla

Diaľkový ovládač svetla

Diaľkový ovládač svetla

Diaľkový ovládač svetla

Diaľkový ovládač svetla

Diaľkový ovládač svetla

Diaľkový ovládač svetla

Diaľkový ovládač svetla

Diaľkový ovládač svetla

Diaľkový ovládač svetla

Diaľkový ovládač svetla

Diaľkový ovládač svetla

Diaľkový ovládač svetla

Diaľkový ovládač svetla

Diaľkový ovládač svetla

Diaľkový ovládač svetla

Diaľkový ovládač svetla

Diaľkový ovládač svetla

Diaľkový ovládač svetla

Diaľkový ovládač svetla

Diaľkový ovládač svetla

Diaľkový ovládač svetla

Diaľkový ovládač svetla

Diaľkový ovládač svetla

Diaľkový ovládač svetla

Diaľkový ovládač svetla

Diaľkový ovládač svetla

Diaľkový ovládač svetla

Diaľkový ovládač svetla

Diaľkový ovládač svetla

Diaľkový ovládač svetla

Diaľkový ovládač svetla

Diaľkový ovládač svetla

Diaľkový ovládač svetla

Diaľkový ovládač svetla

Diaľkový ovládač svetla

Diaľkový ovládač svetla

Diaľkový ovládač svetla

Diaľkový ovládač svetla

Diaľkový ovládač svetla

Diaľkový ovládač svetla

Diaľkový ovládač svetla

Diaľkový ovládač svetla

Diaľkový ovládač svetla

Diaľkový ovládač svetla

Diaľkový ovládač svetla

Diaľkový ovládač svetla

Diaľkový ovládač svetla

Diaľkový ovládač svetla

Diaľkový ovládač svetla